

Descripción y uso del producto



QOX204

Los nuevos centros de carga QOX de Square D son la solución más estética, funcional y segura para la distribución eléctrica en los hogares.

QOX es un centro de carga muy versátil, muestra de ello es que el gabinete cuenta con un espacio para alojar un medio de desconexión principal, pero también, con el panel de derivados, así, el equipo puede alimentarse instalando un interruptor principal, o bien, puede ser alimentado directamente a sus zapatas principales. Asimismo, cuenta tanto con barra de tierra,

como con barra de neutro aislado, por lo que puede ser utilizado como tablero derivado o como tablero de entrada de servicio.

El gabinete es muy estético por su color marfil, pero al mismo tiempo es resistente por ser metálico.

En su interior pueden alojarse tanto el clásico interruptor termomagnético QO, como el interruptor QO-GFI, que brinda protección contra sobrecarga, cortocircuito y reduce el riesgo de electrocución, ya que protege contra falla a tierra.

Aplicaciones y beneficios del producto

QOX es el único centro de carga que en el mismo gabinete le ofrece:

- Moderna apariencia con su diseño europeo y agradable color marfil.
- Máxima seguridad por su diseño para interruptores enchufables QO de Square D.
- Robusto gabinete metálico para uso interior.

Aplicación:

- Uso residencial medio y lujo.
- Uso comercial ligero.

Características

■ Espacios:

2+4, 2+6, 2+8 (principal + derivados).

Nota: Si alimenta a zapatas principales, todos los espacios pueden ser derivados.

■ Corriente nominal:

60 y 100 A.

■ Sistemas:

1 ó 2 Fases + Neutro + Tierra, 120/240 V~

■ Frecuencia:

60 Hz

■ Alimentación:

Zapatas principales ó Interruptor principal* (mismo gabinete).

*Se alimenta inversamente, se ordena por separado.

■ Capacidad interruptiva:

10 000 A.

El único centro de carga del mercado con certificado de prueba de cortocircuito de LAPEM.

■ Interruptores Derivados:

Interruptores termomagnéticos QO y QO-GFI Montaje enchufable.

Con ventana indicadora de disparo VISI-TRIP.

■ Material:

Caja y frente: Lámina de acero calibre 20.

■ Bordes:

ABS con protección a rayos UV.

■ Puerta:

Policarbonato Markrolin

(Resistencia al impacto Cls 8.2.10 = 0,7Joule).

■ Montaje:

Empotrar o Sobreponer (mismo equipo).

■ Color:

Marfil (RAL 9010).

■ Conexiones:

Terminales de aluminio estañado para mayor protección anticorrosión.

■ Calibre Admisible:

Zapatas principales: 2,08 a 33,6 mm² (14 a 2 AWG).

■ Barras neutro y tierra:

2,08 a 21,1 mm² (14 a 4 AWG).

■ Certificados:

NOM-ANCE.

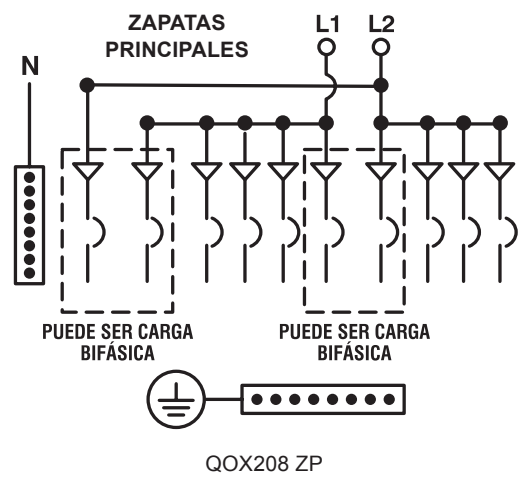
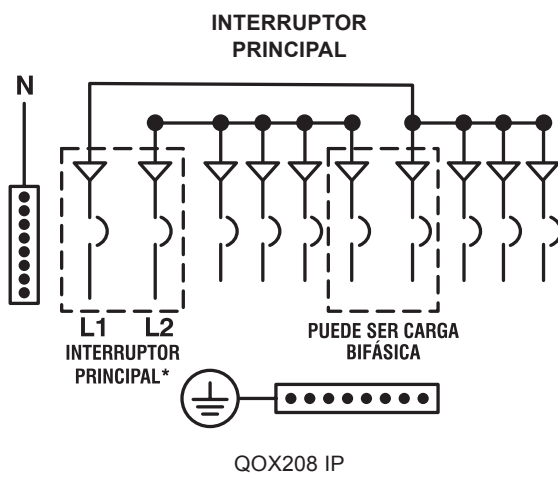
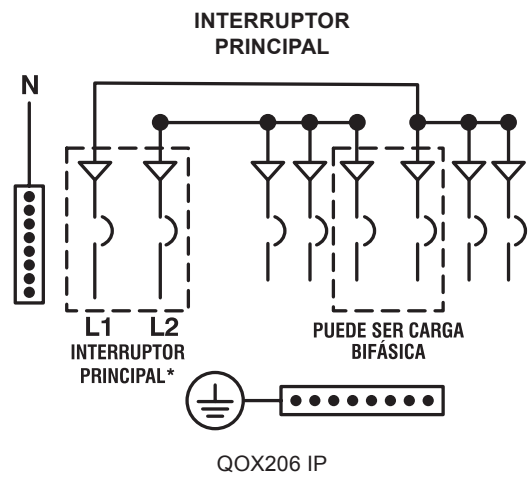
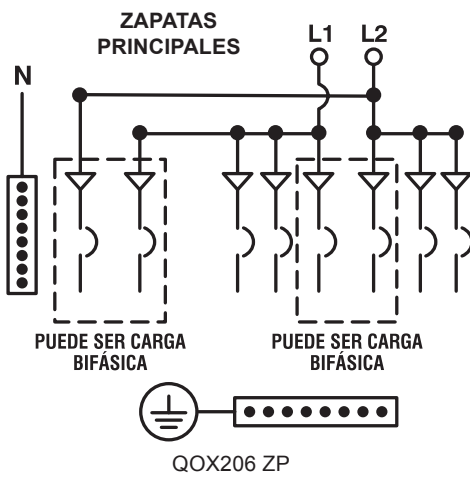
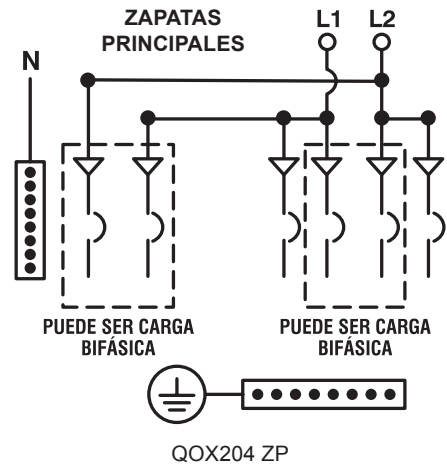
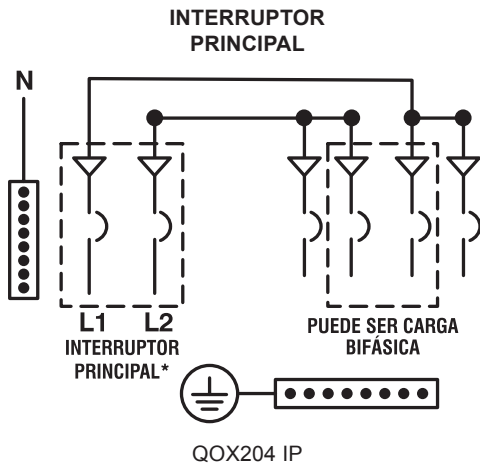
Tabla de selección

No. de espacios		Corriente nominal	Interruptores QO incluidos		No. referencia
Principal + Derivados	Total		1Polo - 15 A	1Polo-20 A	Número de parte
Para sistemas de 1 ó 2 fases + Neutro + Tierra - Gabinete NEMA 1 para uso interior, montaje empotrar o sobreponer (mismo gabinete) - Sin interruptores derivados					
2+4	6	60 A	QOX204	-	-
2+6	8	100 A	QOX206	-	-
2+8	10	100 A	QOX208	-	-
Para sistemas de 1 ó 2 fases + Neutro + Tierra - Gabinete NEMA 1 para uso interior, montaje empotrar o sobreponer (mismo gabinete) - Con interruptores derivados					
2+4	6	60 A	QOX204TM	1	2
2+6	8	100 A	QOX206TM	2	3
2+8	10	100 A	QOX208TM	2	4

NOTA: Si alimenta a zapatas principales al total de espacios pueden ser circuitos.

Dimensiones (mm)					No. referencia
A	B	C	D	E	Número de parte
200	206	165	18	68	QOX204
238	206	203	18	68	QOX206
314	206	279	18	68	QOX208

NOTA: Si el montaje final es empotrar, la caja debe ahogarse la profundidad E.



Descripción y uso del producto

Los centros de carga QO (tipo americano) de Square D, son la solución más completa para la distribución eléctrica, en aplicaciones comerciales y residenciales. Estos equipos pueden solicitarse con interruptor principal o zapatas principales, tanto para sistemas monofásicos, como trifásicos, dependiendo de los requerimientos de la aplicación.

Existen centros de carga QO desde 2 hasta 42 espacios para circuitos derivados. Se debe especificar si el gabinete metálico se requiere como Tipo

Aplicación y beneficios del producto

La gama más completa de centros de carga para la distribución y protección de las instalaciones eléctricas residenciales y comerciales.

- Robustos y espaciosos gabinetes metálicos.
- Conectores tipo opresor para fácil conexión.

Características

- **Espacios:** 2 a 42 circuitos derivados.
- **Corriente nominal:** 30 a 225 A.
- **Sistemas:**
 - 1 Fase – 2 ó 3 Hilos, 120/240 V~
 - 3 Fases – 3 ó 4 Hilos, 220Y/127 V~
- **Frecuencia:** 60 Hz
- **Alimentación:** Zapatas principales o interruptor principal.
- **Capacidad interruptiva:**
 - 10 000 A, con zapatas principales.
 - 22 000 A, con interruptor principal.

NEMA 1 para uso interior, o bien, Tipo NEMA 3R para uso en intemperie. Existe un modelo en gabinete no metálico para uso en intemperie, ideal para acometida residencial. Los centros de carga QO se instalan en pared y pueden solicitarse para montaje empotrar o sobreponer.

Toda la gama de interruptores termomagnéticos enchufables QO de Square D puede instalarse en los centros de carga QO.

Aplicación:

- Uso residencial.
- Uso comercial.
- Uso industrial.
- Infraestructura.
- Fabricantes de equipo original.

Interruptores Derivados:

- Toda la familia de interruptores enchufables QO con ventana indicadora de disparo VISI-TRIP.
- **Material:** Gabinete metálico NEMA 1 para uso interior ó NEMA 3R para intemperie.
- **Montaje:** Empotrar o Sobreponer.
- **Color:** Gris ANSI 49.
- **Conexiones:** Terminales de aluminio estañado para mayor protección anticorrosión.
- **Certificados:** UL, NOM-ANCE.

Tablas de selección

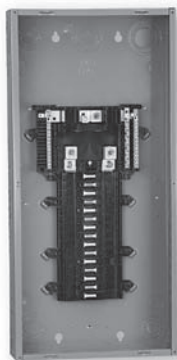
Tipo NEMA 1 usos generales
Zapatas principales - Gabinetes tipo 1 (Usos generales)

Característica general 1	Característica general 2	No. referencia para caja e interiores	No. referencia para frente tipo 1 con puerta		Característica general 3		No. referencias para accesorios de tierra	No. de caja
			Empotrar	Sobreponer	Calibre del conductor principal			
Corriente amperes	Espacios	Número de parte			Al	Cu	Número de parte	
Zapatas Principales Gabinete Tipo 1 (usos generales) - Monofasico 1F - 3H 120/240 V - 10000 A sim								
30	2	QO2L30S	Frente incluido sin puerta		#12 - #10	#14 - #10	PK3GTA1	1
40	2	QO2F/S			#12 - #10	#14 - #10	PK3GTA1	1
70	2	QO24L70F/S			#12 - #3	#14 - #4	PK4GTA	2
100	6	QO612L100F/S			#8 - #1		PK7GTA	3
	8	QO816L100F/S			#8 - #1		PK7GTA	3
125	12	QO112L125G	QOC16UF	QOC16US			YA INCLUIDO	5
	20	QO120L125G	QOC24UF	QOC24US	#6 - 2/0		YA INCLUIDO	6
200	30	QO130L200G	QOC30UF	QOC30US	#6 - 250		YA INCLUIDO	7
225	42	QO142L225G	QOC42UF	QOC52US	#6 - #300		YA INCLUIDO	8
Zapatas Principales Gabinete tipo 1 (usos Generales) Trifasicos 3F - 4H 240/120 V 10000 Asim								
125	12	QO312L125G	QOC16UF	QOC16US	#6 - 2/0		YA INCLUIDO	5
	20	QO320L125G	QOC24UF	QOC24US	#6 - 2/0		YA INCLUIDO	6
200	30	QO330L200G	QOC30UF	QOC30US	#6 - 250		YA INCLUIDO	7
225	42	QO342L225G	QOC42UF	QOC42US	#6 - 300		YA INCLUIDO	8

Frente y juego de tierra deben ser ordenados por separado

Nota: Para gabinetes NEMA tipo 3R (a prueba de lluvia). Consultar pagian 3/6

Interruptor Principal - Gabinete Tipo 1 (usos generales) - Monofasico 1f - 3h 120/240 V 10000 A sim								
100	12	QO112M100	QOC12UF	QOC12US	#6 - #1	-	PK9GTA	4
	16	QO116M100	QOC20U100F	QOC20U100S	-	-	PK12GTA	5
	20	QO120M100	QOC20U100F	QOC20U100S	-	-	PK15GTA	5
	24	QO124M100	QOC24U100F	QOC24U100S	-	-	PK15GTA	6
Interruptor Principal - Gabinete Tipo 1 (usos generales) - Trifásico 3F - 4H 240/120 V 22000 A sim, Interruptor Principal								
100	17	QO317MF/S	Frente incluido	-	#4 - 2/0	-	PK15GTA	6
100	27	QO327M100	QOC30UF	QOC30US	#4 - 2/0	-	PK15GTA	7



Discos removibles y gabinetes

Dimensiones (mm/plg)							
No. caja	Ancho		Alto		Fondo		
1	96,7 - 3,81		170,6 - 6,72		76,2 - 3,00		
2	122,1 - 4,81		236,2 - 9,30		81,0 - 3,19		
3	225,5 - 8,88		319,2 - 12,57		96,5 - 3,80		
4	361,9 - 14,25		378,9 - 14,92		95,2 - 3,75		
5	361,9 - 14,25		455,1 - 17,92		95,2 - 3,75		
6	361,9 - 14,25		531,3 - 20,92		95,2 - 3,75		
7	361,9 - 14,25		758,0 - 29,86		95,2 - 3,75		
8	361,9 - 14,25		965,0 - 37,98		95,2 - 3,75		
10	361,9 - 14,25		1000 - 39,37		95,2 - 3,75		

Discos removibles (mm/plg)							
Símbolo	A	B	C	D	E	F	G
Tamaño tubo (conduit)	12,7 ½	19,0 ¾	25,4 1	31,7 1 ¼	38,1 1 ½	50,8 2	63,5 2 ½

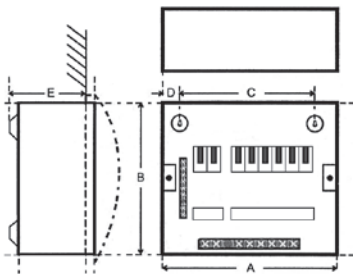
Tipo NEMA 3R, a prueba de lluvia
Zapatillas principales - Gabinete Tipo 3R (uso intemperie o interior)

Característica general 1	Característica general 2	No. referencia para caja e interiores	Característica general 3		No. referencias para accesorios de tierra	No. de caja
			Calibre del conductor principal			
Corriente amperes	Espacios	Número de parte	Al	Cu	Número de parte	
Gabinete NO metálico - Monofásico 1F - 3H 120/240 V - 10 000 A sim.						
60	2	QO24L60NRNM	#14 - #4	#14 - #4	INCLUIDO	1NM
Gabinete Metálico - Monofásico 1F - 3H 120/240 V - 10 000 A sim						
100	6	QO612L100RB	#8 - #1	#8 - #2	PK7GTA	2R
10	8	QO816L100RB	#8 - #1	#8 - #2	PK7GTA	2R
8	12	QO112L125GRB	#6 - #2/0	#6 - #2/1	INCLUIDO	3R
Gabinete metálico Trifásico 3F - 4H 240/120 V - 10 000 A sim						
125	12	QO312L125GRB	#6 - #2/0	#6 - #2/0	INCLUIDO	3R
125	20	QO320L125RB	#6 - #2/0	#6 - #2/0	INCLUIDO	4R
200	30	QO330L200GRB	#6 - 250	#6 - 250	INCLUIDO	6R

Dimensiones						
No de caja	Ancho		Alto		Fondo	
	mm	Pulgadas	mm	Pulgadas	mm	Pulgadas
1NM	166	6.52	233	8.79	99	3.9
2R	226	4.88	321	12.65	108	4.27
3R	375	8.88	481	18.92	115	4.52
4R	375	14.75	560	22.06	115	4.52
6R	375	14.75	758	29.06	115	4.52

Discos Removibles (mm/pulg)							
Símbolo	A	B	C	D	E	F	G
Tamaño del tubo conduit	12.7 1/2	19 03-abr	25.4 1	31.7 1 1/4	38.1 1 1/2	50.8 2	63.5 2 1/2

QOX



QOD Knockouts:

